

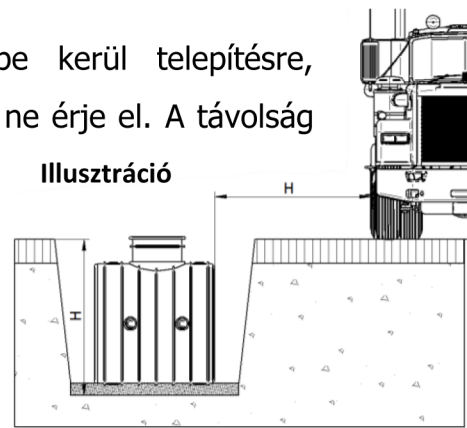
FIGYELEM!

- A hibák elkerülése végett a beépítési útmutatót a munka megkezdése előtt tanulmányozza át és tartsa kéznél!
- Az útmutatóban leírtakat és a vonatkozó munkavédelmi előírásokat tartsa be!
- A tartályt fokozatos elföldelése közben töltsse fel a tartályt vízzel - így nem horpad be a telepítés során, mintegy zsaluként funkcionál, valamint a betöltött víz tömege már a telepítés során terheli az aljzatot, így az esetleges hibák hamarabb felfedezhetők!
- A műanyag tartályok telepítése talajvizess területre nem ajánlott!
- **A TELEPÍTÉSI UTASÍTÁSBAN SZEREPLŐ ÁBRÁK CSAK ILLUSZTRÁCIÓKÉNT SZOLGÁLNAK.**
- **A TARTÁLY PONTOS MÉRETÉT AZ UTOLSÓ OLDALON TALÁLJA.**

A TELEPÍTÉSI HELY KIVÁLASZTÁSA ÉS ANNAK FELTÉTELEI

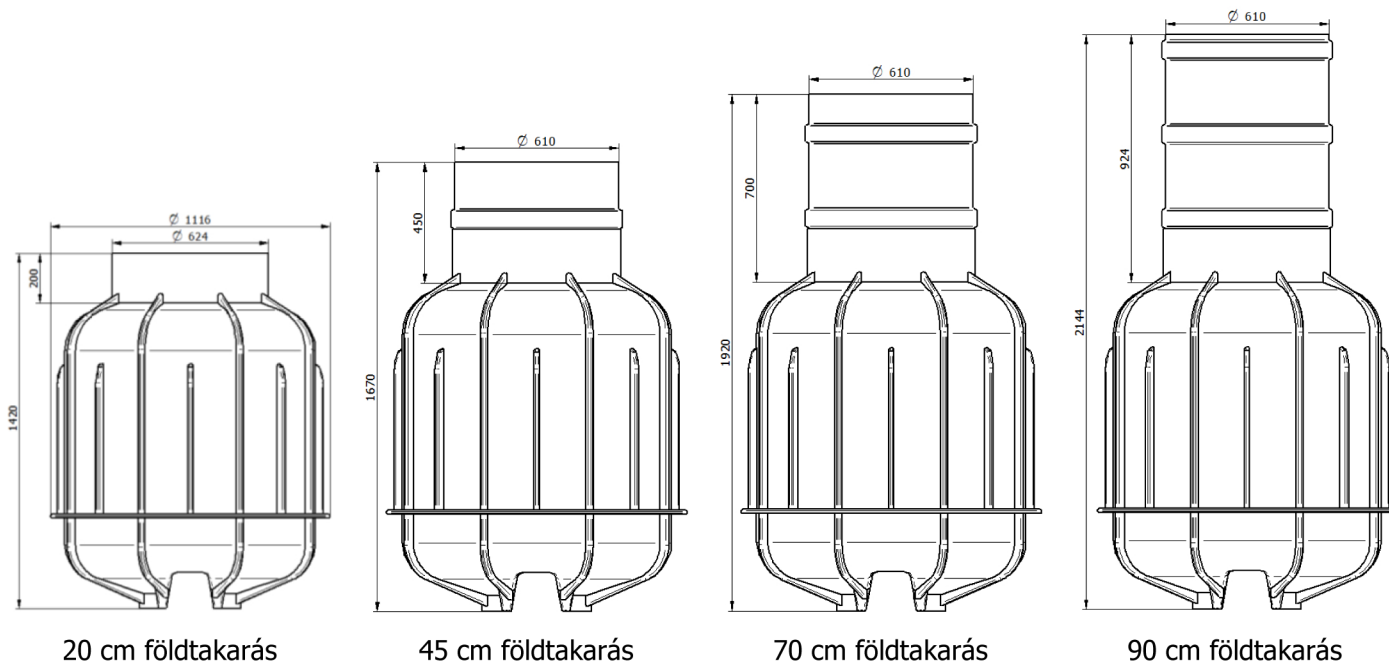
- A tartály elhelyezéséhez a szelességi- és hossz mérettel arányos szabad terület álljon rendelkezésre, hogy a gödör akadálymentesen elkészíthető legyen.
- A legközelebbi épület között legalább 1 m védőtávolságot ajánlatos megtartani. Ha a munkagödör mélysége meghaladja az alapozás mélységét, a távolságot 3-6 méterre meg kell növelni. **A tartály fölé építeni tilos!**
- Kerülje a tartály talajvizess területre történő telepítését. A műanyag tartályok telepítése talajvizess területre nem ajánlott!
- A tartály terhelés szempontjából az ajánlatban szereplő földtakaróra (nyakmagasság), valamint gyalogos közlekedésre méretezett, azonban állandó gyalogos forgalomnak kitett közlekedési útvonal alá nem helyezhető, a gépjárműforgalomnak kitett területre nem telepíthető, az teljes mértékben kizárandó (csak betonozással megerősített földem esetén lehetséges)!
- Amennyibe a tartály parkoló vagy járműforgalom közelébe kerül telepítésre, gondoskodni kell arról, hogy a nehéz járművek okozta terhelés ne érje el. A távolság minimum a munkagödör mélységével legyen egyenlő.

Illusztráció



- Fák és növények környezetében a tartály a fatörzstől 2,5 m-nél közelebbre ne kerüljön. A tartály fölé és mellé csak olyan növényeket telepítsen, melyek gyökérzetének nem lesz útban a tartály, illetve a gyökér növekedés közben sem nyomja az akna falát.
- Lejtők esetén szakemberrel meg kell vizsgáltatni, hogy a vízóra akna 5 méteres körzetében szükség van-e támasztófal építésére.

Tartály paramétereit különböző nyakmagasságokkal:

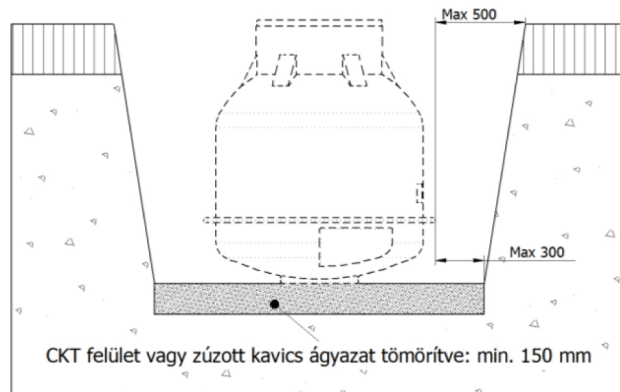


TARTÁLY TELEPÍTÉSE (STANDARD)

1.) Munkagödör készítése

- Készítsen egy munkagödört sík alappal, melynek mérete minden irányban lent 300 mm-el, fent pedig 500 mm-el haladja meg a tartály legnagyobb méretét.
- Az omlásveszély elkerülése érdekében a munkagödör falát 80-85°-os szögben felfelé tágítani tanácsos.

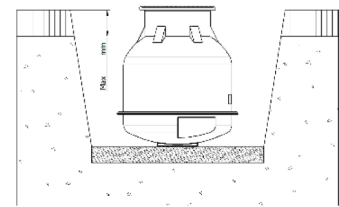
Illusztráció



- A munkagödör mélységének meghatározásakor figyelembe kell vennie azt ajánlott a minimum 150 mm-es alsó ágyzat vastagságát is.
- A föld kiemelése után a munkagödör alján – célszerű CKT beton, homok vagy pedig zúzott kavicsból ágyazatot készíteni, fontos, hogy keményre legyen döngölve, (3 –szoros gépi döngölés, vagy ezzel egyenértékű kézi tömörítés), majd vízszintezze. Szabaduljon meg az ágyzatban lévő éles kövektől, amelyek kárt tehetnek a tartályban a telepítés során.

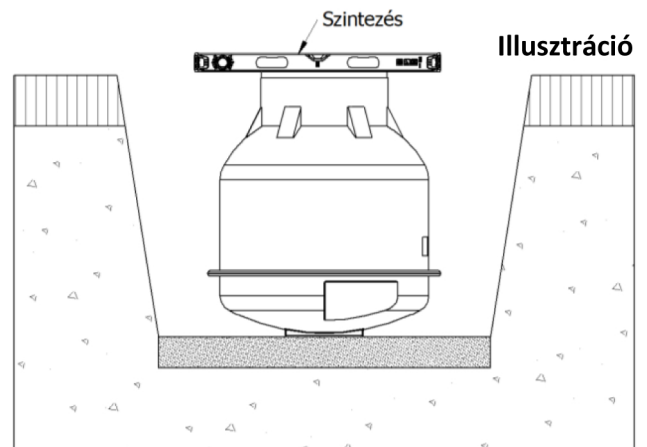
Illusztráció

- A tartály minőségétől és kialakításától függően, 150-200 mm vastagságú földtakarással terhelhető.
- Ha vastagabb földtakaró szükséges, akkor a tartály tetejét vasalt betonozással erősíthetjük meg.



2.) Tartály lehelyezése

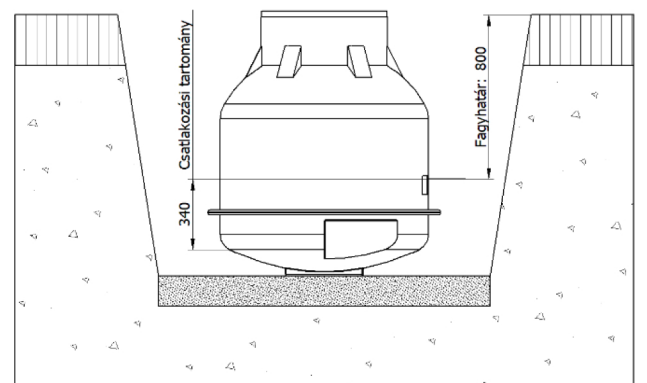
- Megfelelő eszközök segítségével (heveder) óvatosan emelje be a tartályt az előkészített ágyazatra, majd ellenőrizze, hogy vízszintbe van-e.



Illusztráció

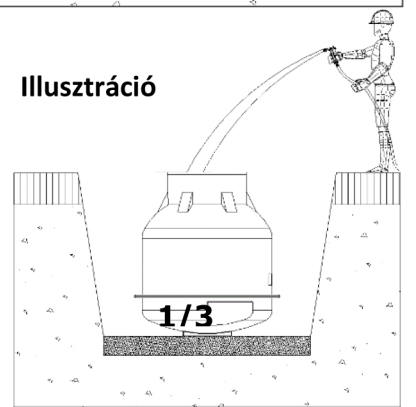
3.) Csövek bekötése

- Végezze el a csövek becsatlakozását csőcsatlakozó gumi segítségével.
- Becsatlakozásnál vegye figyelembe, hogy Magyarországon a fagyhatár 80 cm.



Illusztráció

4.) Feltöltés, tömörítés



Illusztráció

- 1) → Altalaj
- 2) → Tömörített alap: CKT felület vagy zúzott kavics ágyazat tömörítve min. 150 mm
- 3) → Takaró réteg: zúzott kavics (4/8 mm), murva, vagy bányahomok javasolt cementtel beszórva, tömörítve.
- 4) → Törmelékmentes földtakarás
- 5) → Vízőra akna
- 6) → Lépésálló zöld területi fedlap

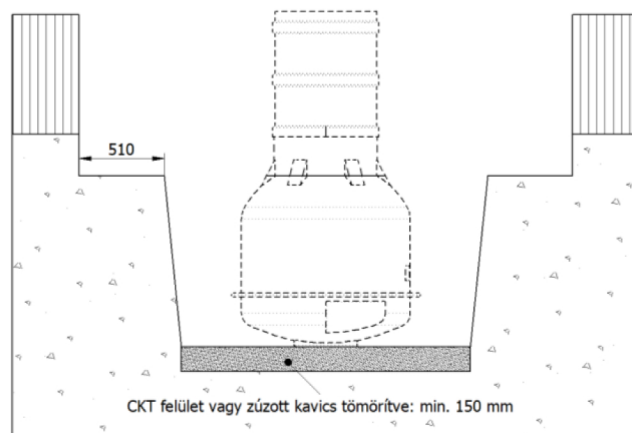
TARTÁLY TELEPÍTÉSE (MÉLY)

FIGYELEM!

- Mélyebb telepítés esetén el kell térni a normál telepítési eljárástól.
- Abban az esetben szabad mélyre telepíteni az aknát, ha meggyőződött arról, hogy a terület ahová le szeretné telepíteni, nem jellemző talajvíz.
- Továbbá teherhordó vasalt betonfödém készítése javasolt az akna védelme érdekében.

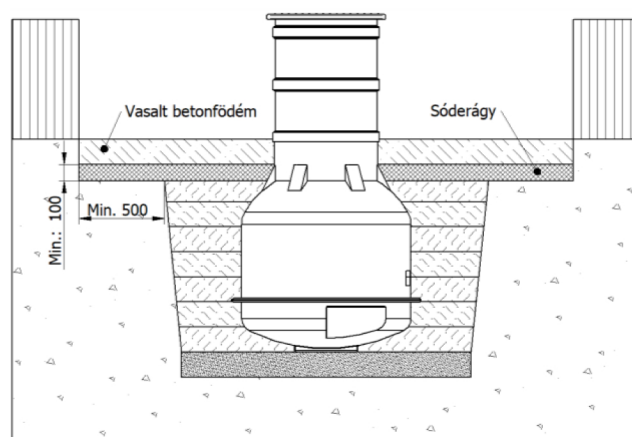
- Készítsen munkagödört sík alappal hasonló módon, mint a normál telepítés esetében annyi módosítással, hogy munkagödör szélét szélesítse ki, ahova a teherhordó vasalt betonfödém lesz kiengedve a tömör talajra.
- Majd emelje be a tartályt előkészített ágyazatra.

Illusztráció



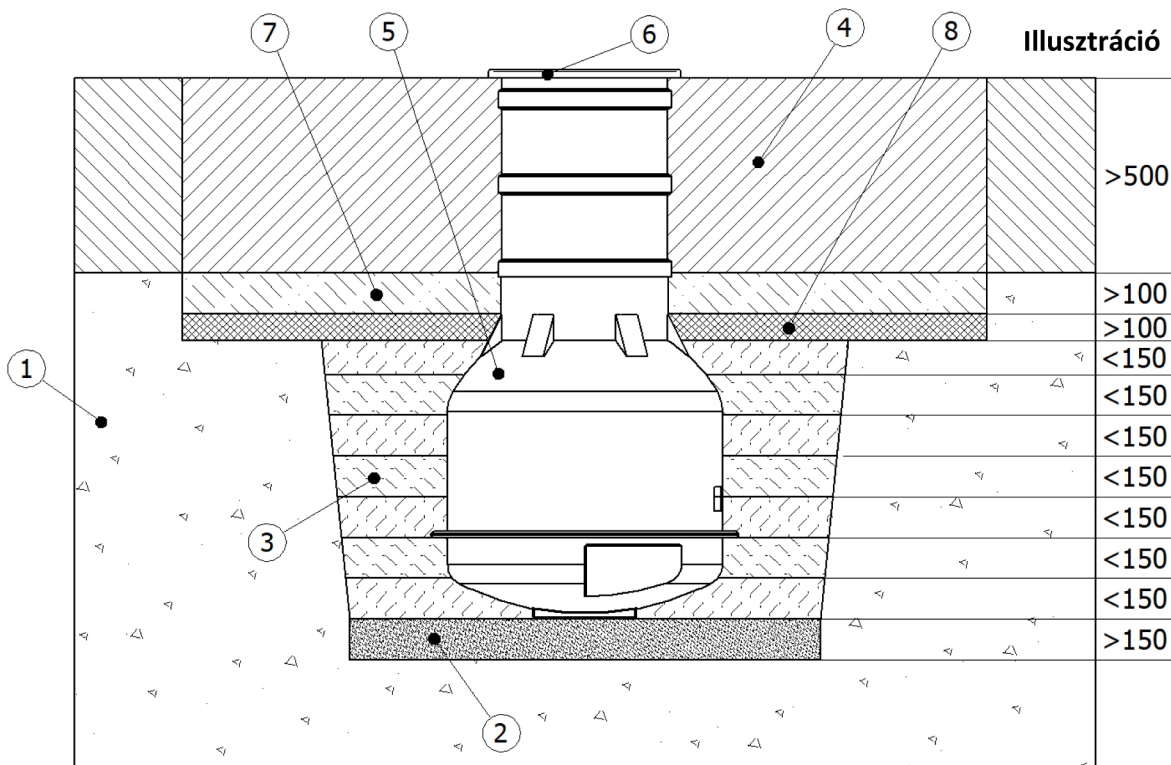
- Standard telepítéshez hasonlóan rétegenként tömörítve töltsé fel murvával a tartály körüli teret.
- Ha az oldalsó ágyazat feltöltése elérte a tartály magasságát, készítsen min. 100 mm vastag sóderágyat, amit kézi tömörítő eszközzel körkörösén, lazán, egyenletesen döngöljön le.
- Ezt követően a tartály tetején készítsen vasalt betonozást, melynek vastagsága arányosnak kell

Illusztráció



lennie a földtakaró vastagságával (méretezését végeztesse el szakemberrel) és a betonozás a munkagödör szélétől minden irányban legalább 500-600 mm-re legyen kiengedve.

- A betonozást úgy kell elkészíteni, hogy a tartályt ne terhelje!
- Az utolsó felső réteg feltöltéséhez használjon törmelékmentes földtakarást.



- 1) → Altalaj
- 2) → Tömörített alap: CKT felület vagy zúzott kavics ágyazat tömörítve min. 150 mm
- 3) → Takaró réteg: zúzott kavics (4/8 mm), murva, vagy bányahomok javasolt cementtel beszórva, tömörítve.
- 4) → Törmelékmentes földtakarás
- 5) → Tartály
- 6) → Lépésálló fedlap
- 7) → Vasalt beton
- 8) → Sóder ágy: (0-16) vasalt betonfödém alá min. 100 mm

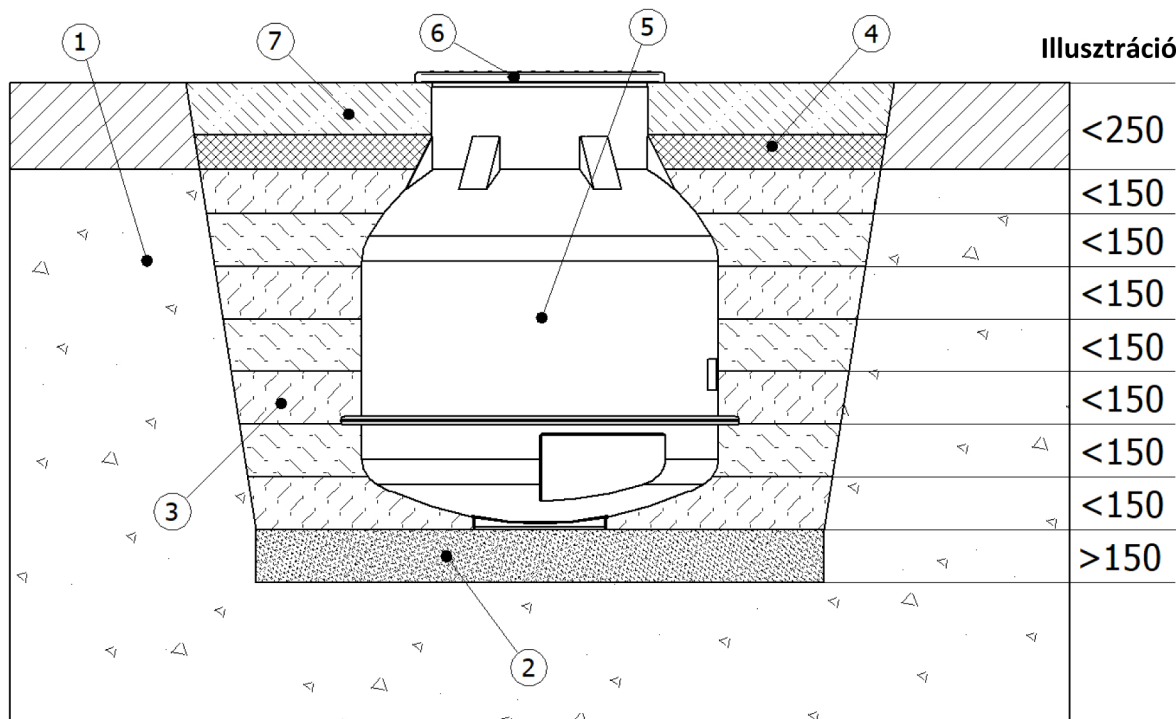
TARTÁLY TELEPÍTÉSE TALAJVIZES KÖRNYEZETBE

- A tartály nem úgy lett tervezve, hogy talajvizes talajba helyezték, ezért folyamatos magas talajvízszint jelenlétében nem szabad telepíteni!
- A tartály maximum 1/4-áig állhat vízben.
- Mérsékelt talajvizes környezet esetén el kell térni a normál standard telepítési módszertől.

Telepítési javaslatok

A)

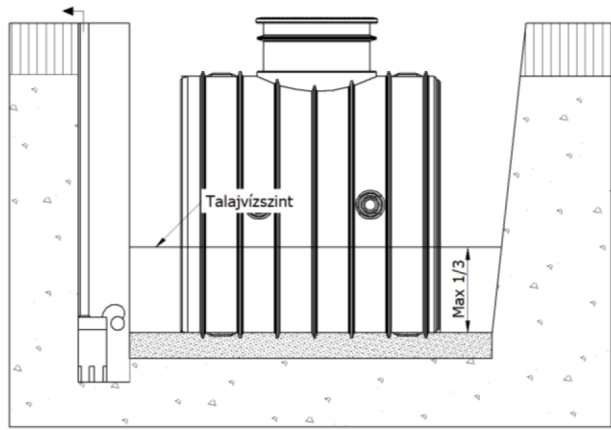
- A tartály tetején vasalt betonozást lehet alkalmazni, ugyan úgy, mint a vastagabb földtakarás esetében. Ez megakadályozza, hogy a talajvíz által keltett felhajtóerő kinyomja a tartályt a földből.
- A betonozást úgy kell elkészíteni, hogy a tartályt ne terhelje!
- Beton mennyiségét a talajvízszint magasságától függően készítse el (melynek méretezését végeztesse el szakemberrel.)
- Az utolsó felső réteg feltöltéséhez használjon törmelékmentes földtakarást.



- 1) → Altalaj
- 2) → Tömörített alap: CKT felület vagy zúzott kavics ágyazat tömörítve min. 150 mm
- 3) → Takaró réteg: zúzott kavics (4/8 mm), murva, vagy bányahomok javasolt cementtel beszórva, tömörítve.
- 4) → Sóder ágy: (0-16) vasalt betonfödém alá min. 100 mm
- 5) → Tartály
- 6) → Lépésálló fedlap
- 7) → Vasalt beton

B)

- Időszakosan változó vagy talajvízre hajlamos területre való telepítés esetében biztosítani kell a talajvíz, szivárgó víz megfelelő elfolyását (dréncső), hogy a tartály ne kerüljön az ábrán látható módon vízbe.



C)

- Szükség esetén a dréncsőnek egy függőleges DN 300 csőbe kell végződnie, amelybe búvárszivattyú van beszerelve, ami kiszivattyúzza a túlzott vizet. Ez esetben rendszeresen ellenőrizze a szivattyút.

Csőbekötő gumi beépítéséhez szükséges furat méretek

Becsatlakozó cső méret (mm)	Koronafúró átmérő (mm)
25	32
32	41
40	48
50	64
63	76
75	89
90	105
110	125
125	140
160	175
200	215
250	265
315	325
400	415

TARTÁLY PARAMÉTEREI

**Szerszám, Barkács,
Épületgépészet**



www.mestercentrum.hu

06 (30) 677 4360

06 (30) 677 4362

