



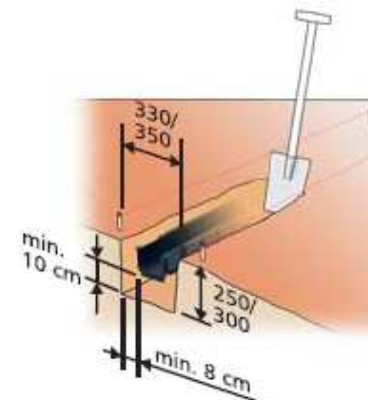
MŰANYAG VÍZELVEZETŐ RENDSZEREK
STYRON KFT.

WWW.STYRON.HU

BEÉPÍTÉSI JAVASLAT STYRON GYÁRTMÁNYÚ STY-900 ÉS STY-900-M TÍPUSÚ KÜLTÉRI FOLYÓKÁKHOZ

Előkészítés:

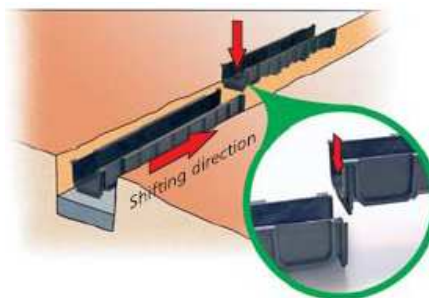
1. 330 - 350 mm széles árok szükséges kb. 250 – 300 mm mélységgel. Ebben az árokban kell készíteni egy beton alapot a mellékelt 1. ábra szerint.
2. Ezek után kezdődhet a folyókák fektetése, először a folyóka végét kell a folyókéval összekötni, majd lefektetés után összekötni az elvezető csővel 2. ábra szerint. Függsőleges elvezetés esetén el kell vágni az előre perforált nyílást, majd a függőleges csövet, lásd 3. ábra.



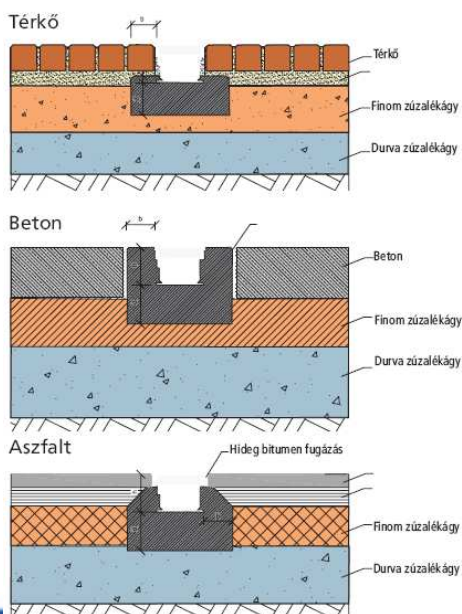
1. ábra

FIGYELEM!

3. Hogy megakadályozzuk a kialakított felszín megsüllyedését, a folyókát két oldalról határoló köveket, kavicságyra helyezük.
4. FONTOS: A már kialakított felszínnek 3-5 mm-rel kell magasabbnak lennie, mint a folyóka felső széle!



BEÉPÍTÉSI PÉLDÁK A-15 TERHELHETŐSÉG ESETÉN

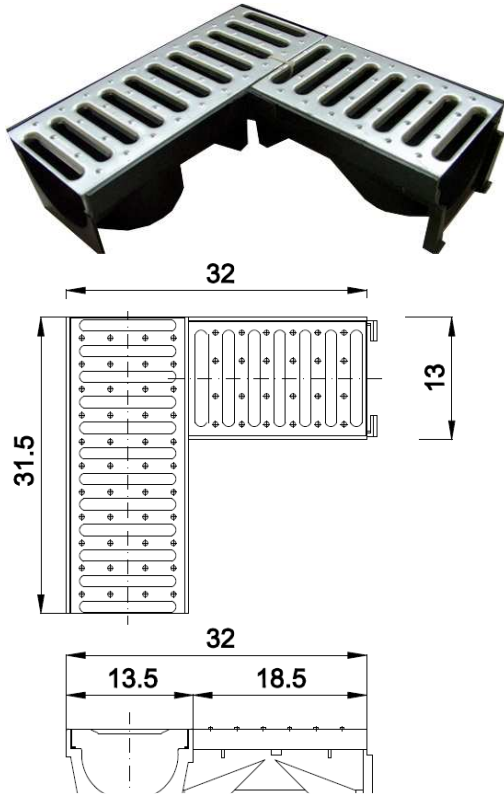


3. ábra

MINŐSÉG

A STYRON folyókák minősége szerint tanúsítottak, ezen kívül megfelel DIN EN 1433 EURONORM szabvány követelményeinek is. Gyalogos és vagy gépjárműforgalommal terhelt útburkolatba való beépítésre.

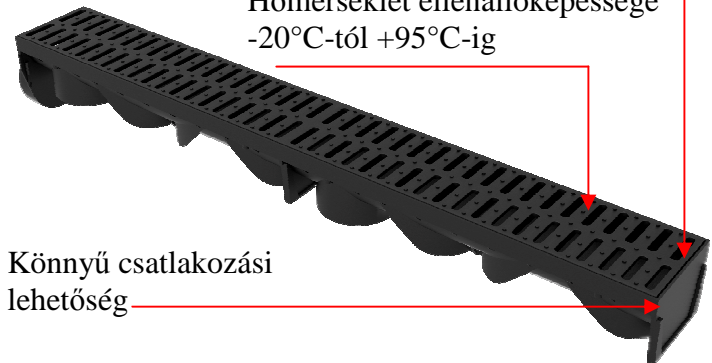
STY-903



STY-900-M

Sima, pórusoktól mentes felület,
mely megfelelő öntisztulást biztosít

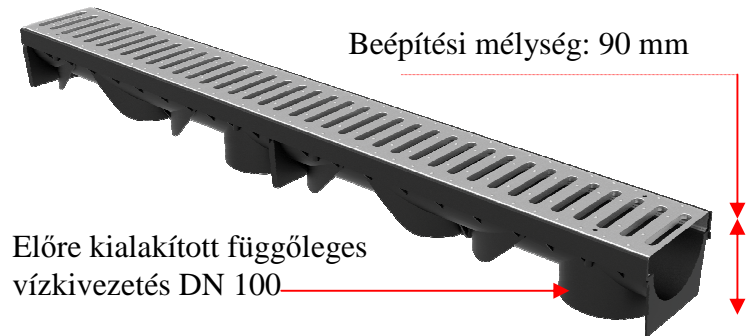
Hőmérséklet ellenállóképessége
-20°C-tól +95°C-ig



Könnyű csatlakozási
lehetőség

STY-900

Beépítési mélység: 90 mm



Előre kialakított függőleges
vízkivezetés DN 100

STY-901



Végzáró elem

STY-902

