

# SAVAGE A40

## Professzionális automatikus hegesztőpajzs



A SAVAGE A40 hegesztőpajzsot különböző hegesztők igényeinek megfelelően fejlesztették ki, csúcstechnológiájú, könnyű sisaktesttel, ami védelmet nyújt a hővel, a szikrákkal és a fröcskölésekkel szemben. A legújabb ADF technológia alkalmazása révén, a hegesztőlencsék True Color éles képet biztosítanak, ami kiváló optikai minőséget eredményez. A SAVAGE A40 hegesztőpajzs ideális használhatóságot, teljesítményt és kényelmet biztosít az alkalmi hegesztőknek, karbantartó és építőipari munkásoknak, illetve a profi hegesztőknek egyaránt.

- DIN 9 és DIN 13 közötti külső árnyékolási beállítást, valamint 1/1/1/2 optikai osztályt kínál. A késleltetés és az érzékenység belülről állítható.
- Négy ív érzékelő a gyorsabb automatikus sötétítés érdekében.
- Szélesebb lefedettség és nagyobb, 100 x 50 mm-es (3,93 x 1,96 in.) csiszolólcse, amely széles látómezőt és jobb térbeli eligazodást kínál.
- Az érzékenység-szabályozás adaptálható funkció, amely alacsony A értékkel történő TIG hegesztésnél hasznos, hogy jobban reagáljon a sötétebb ívfényre.
- A késleltetés-szabályozás lehetővé teszi, hogy a hegesztő beállítsa, mennyi ideig maradjon a lencse sötét, miután a hegesztőív kialszik. A rövid késleltetés segíti a munka gyorsabb elvégzését fűzővarratok esetén, míg a hosszabb késleltetés hasznos a nagy A-rel történő hegesztésnél.
- Külsőleg aktiválható csiszolás gomb. 4-es sötétedési fokozatú csiszolás mód.
- A True Color élesebb képet és jobb színmeghatározást tesz lehetővé.

### Hegesztési eljárás

- Oxigén/éghető gázos vágás
- Plazmavágás
- Csiszolás
- Hegesztés, GMAW (MIG/MAG)
- Hegesztés, GTAW (TIG)
- Hegesztés, PAW - Plazma ívhegesztés
- Hegesztés, SMAW/MMA (Pálca)

További információkért látogasson el az [esab.com](http://esab.com) weboldalra.

# SAVAGE A40

## Műszaki adatok

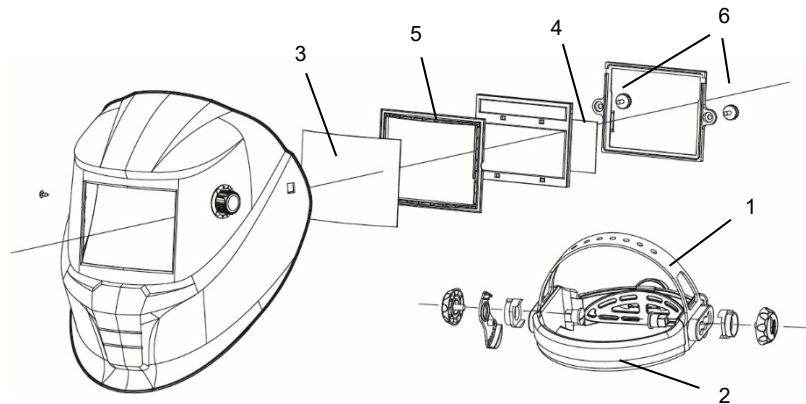
Kazetta méretei	110 x 90 x 7,8 mm (4,33 x 3,54 x 0,3 in.)
Látómező	100 x 50 mm (3.93 x 1.96 in.)
Lencse sötétedése	DIN 4, 9-13 Automatikus
Áramforrás	Napelem, cserélhető elem (1*CR2450 lítium); figyelmeztet, ha lemerült az akkumulátor
Érzékelők	4
Kapcsolási idő, sötétről világosra	0,1-0,9 s
Kapcsolási idő 23°C-on	0,07 ms
Besorolás	1/1/1/2
Szabványok	CE EN379 és EN175, ANSI , CSA, AS/NZS
Tömeg	500 g (1,1 lbs)

## Rendelési információk

Savage A40 9-13 Fekete	0700000490
Savage A40 9-13 Sárga	0700000491

## Kopó- és pótalkatrészek

1	Fejpánt	0700000483
2	Izzadtságfelszívó pánt	0700000414
3	Elülső fedőlencse	0700000010
4	Belső fedőlencse	0700000482
5	ADF keret	0700000418
6	Lencserögztető csavarral	0700000419
	Nagyítólencse +1,0 dioptria	0700000084
	Nagyítólencse +1,5 dioptria	0700000085
	Nagyítólencse +2,0 dioptria	0700000086
	Nagyítólencse +2,5 dioptria	0700000087
	Bőr mellkasvédő	0700000062
	Bőr fej-/nyakvédő	0700000063
	Védőcsuklya	0000593269



ESAB / esab.com

